

amc

Schaulager, fondation Laurenz, à Bâle.
Herzog & De Meuron architectes.
Photo Thomas Dix / Architekturphoto.

ACTUALITES TROIS MAISONS PARTICULIERES
BIBLIOTHEQUE UNIVERSITAIRE A RENNES
LYCEE HOTELIER A PARIS
EXTENSION D'HOTEL EN AUTRICHE
SURELEVATION D'UNE MAISON DE VILLE A MONTROUGE
DESIGN SIEGES SUR PIED UNIQUE
REFERENCE LA ROCHE-SUR-YON 1975
INTERIEUR LES EXPOSITIONS DE LILLE 2004
DETAILS TEXTURES ET MATIERES
MATERIAUTHEQUE ENDUITS PROJETES
INFORMATIQUE NUMERICITES A LA VILLETTE



Villa à Laguiole

La prise en compte de l'orientation et des contraintes climatiques locales a été un facteur déterminant pour la conception d'une villa à patio dont la sculpturale couverture en zinc dialogue avec la douceur du paysage de l'Aubrac.

Afin de résoudre la difficulté d'une implantation de villa lorsque la vue et la déclivité du terrain sont orientées au nord, les architectes Lacombe et de Florinier ont organisé leur plan autour d'un vaste séjour traversant ouvert sur un patio au midi. Cette disposition permet à la lumière d'inonder un vaste séjour central qui bénéficie ainsi de toutes les qualités du site. Les chambres jouissent aussi de la vue sur le village de Laguiole et les collines de l'Aubrac. La villa se présente comme un socle en béton brut encastré dans la dénivellation que protège partiellement une vaste toiture en pente. La retombée en façade nord de cet élément forme un monumental «L» recouvert de zinc prépatiné QUARTZ-ZINC dont l'effet sculptural dialogue avec le paysage environnant. Le porte-à-faux de la toiture à l'extrémité ouest du séjour protège une grande terrasse qui le prolonge et l'articule avec la cuisine et la salle à manger.

La prise en compte des contraintes climatiques locales a aussi été déterminante pour l'élaboration des principaux lieux de vie. L'isolation du bâtiment a fait l'objet d'un soin particulier; en effet, par souci de respect du confort thermique et afin d'atténuer le rayonnement froid des grandes baies du séjour, les architectes ont intercalé une serre froide sur toute sa longueur. Le risque d'enneigement important a commandé l'opportunité d'une double toiture en pente propre aux climats de montagne. Celle-ci est composée d'une charpente métallique réalisée en IPE 200 x 100 mm reposant sur des poteaux à section circulaire. Cette résille primaire renferme une première isolation en laine de verre. Sur celle-ci est placé un ensemble de bacs isolants métalliques de 90 mm d'épaisseur sur lesquels sont fixés des chevrons portant des voliges. Un autre chevonnage est ensuite positionné, permettant de développer la première étanchéité monocouche élastomère.

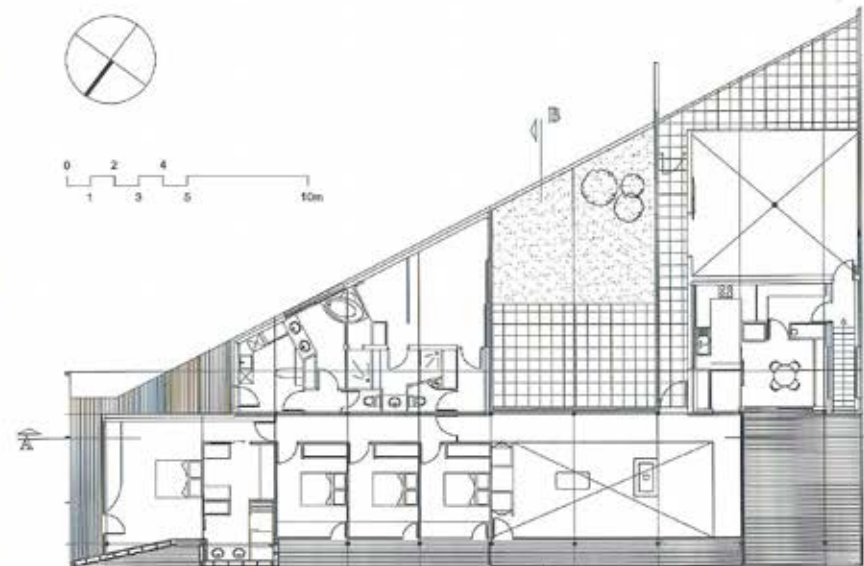
Le second voligeage reçoit enfin une couverture en zinc à joint debout. L'emploi du zinc a permis de respecter une pente faible soit 6%. Les vides d'air résultant du double chevonnage assurent la ventilation de la double toiture ainsi constituée. En partie basse, un chéneau reçoit les eaux des deux toitures. La continuité de la ventilation est assurée aussi bien en égout de toiture qu'en faitage grâce au support que constitue le second chevonnage. En paroi verticale, le bardage est constitué de bacs posés à joints debout disposés horizontalement sur un complexe similaire à celui de la toiture. Pour ce projet, le coût de réalisation du bardage et de la double toiture, voligeage et isolation compris, fut d'environ 125 € HT/m².

PLAN DE SITUATION



FICHE TECHNIQUE

LIEU : Le Constat-du-Causse, 12 210 Laguiole.
 MAITRISE D'OUVRAGE : Privée.
 MAITRISE D'ŒUVRE : Jacques Lacombe, Michel de Florinier, architectes; Jean Vantajol, Thierry Carel, architectes d'intérieur.
 PROGRAMME : Maison individuelle.
 MATERIAUX : Couverture et bardage zinc : joint debout en QUARTZ-ZINC; menuiseries extérieures : aluminium; vitrages : planitherm; maçonnerie : béton brut.
 ENTREPRISES : Gros-œuvre : LAGARRIGUE SA; menuiseries extérieures : ZEBLOJIN; couverture bardage : BARRIAC SARL; charpente métallique : CIM MASSOL; plâtrerie : CARRIERE Albert; peinture : AYGALÉNO Jean-Louis; menuiseries bois : BERTHIER.
 SURFACES : SHOB : 541m²; SHON : 321m²; S. Utile : 300m²; COUT : 471 623 € HT; soit un coût de : 1 469 €/m² SHON.
 CALENDRIER : Etudes : 1990; Livraison : 2000
 PHOTOGRAPHIES : Paul Koslowsky, Gilles Tordjeman



PLAN DU REZ-DE-CHAUSSÉE



VUE DU SÉJOUR



VUE INTÉRIEURE DE LA SERRE ET TERRASSE

Cette « fiche détail » a été établie avec le concours de :



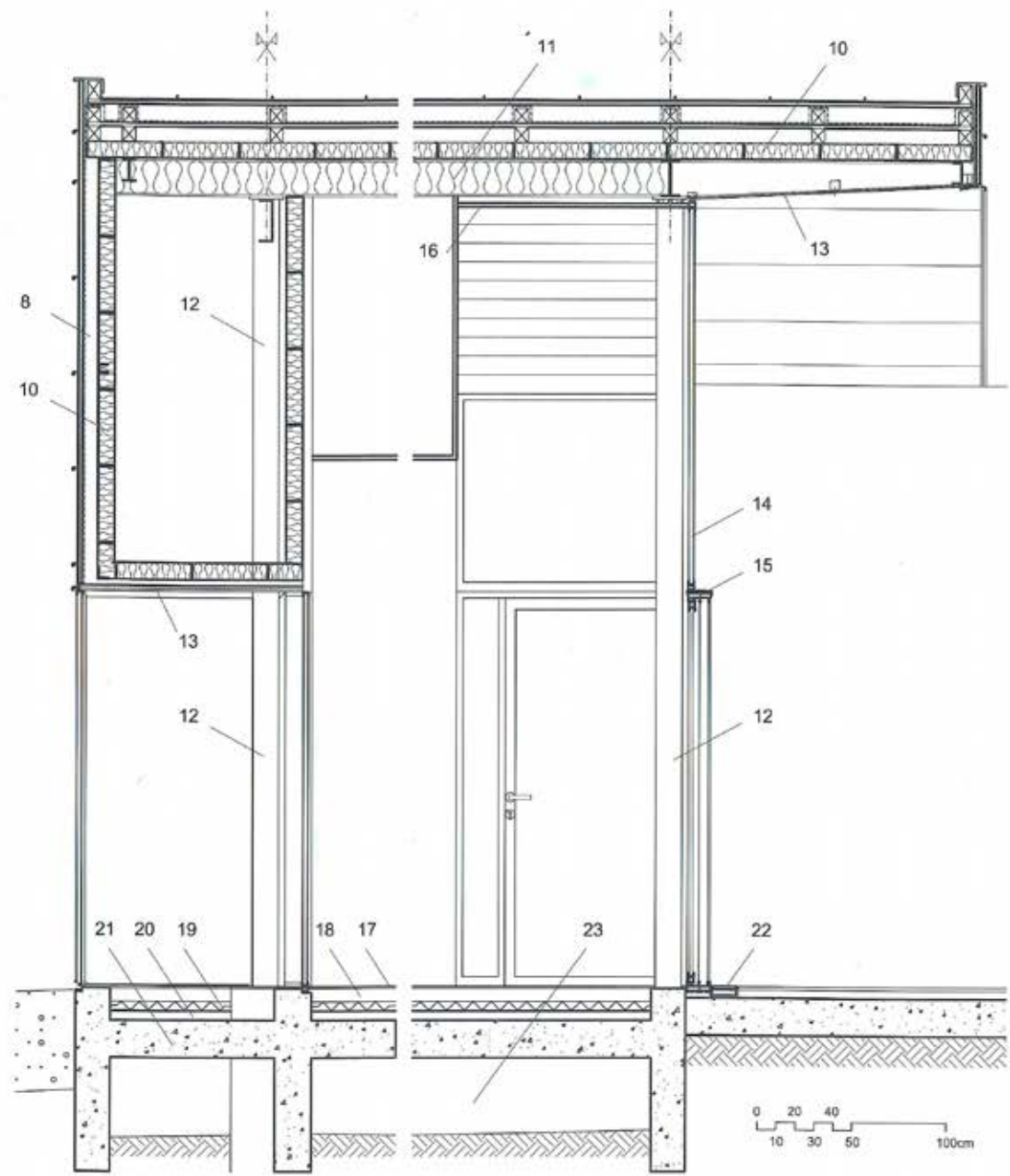
Une marque Umicore

La volonté d'innover

Un ensemble de services pour vous aider du projet à la réalisation

- Bureau d'assistance conception (analyses de faisabilité, descriptifs, plans de calepinage et de détail, quantitatifs, étude de concepts innovants)
- Formation PRO-ZINC (perfectionnement des professionnels de la couverture)
- Equipe d'aide à la prescription (renseignements, documentation, aide au choix des solutions)
- Assistance technique (démarrage de chantiers et location de machines)

Umicore France VM ZINC
 Les Mercuriales, 40 rue Jean Jaurès, 93176 Bagnolet cedex
 Tel Service Documentation : 01 49 72 41 50 - Tel Service d'Assistance à la Conception : 01 49 72 43 84
 Fax : 01 49 72 41 82
 Email : vmzinc.france@umicore.com
 Internet : www.vmzinc.fr

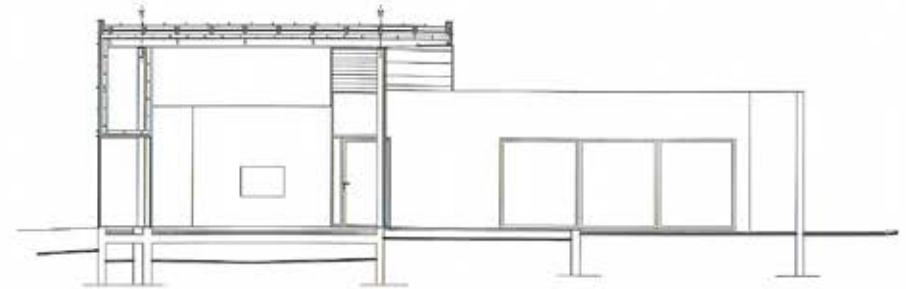


- 1- Couverture QUARTZ-ZINC à joint debout
- 2- Bande d'égout VM ZINC
- 3- Bande de rive VM ZINC
- 4- Bande à ourlet VM ZINC
- 5- Main courante zinc
- 6- Chéneau acier galvanisé
- 7- Voliges 19x120mm
- 8- Chevron et vide d'air
- 9- Etanchéité mono-couche élastomère
- 10- Bac acier isolant e : 90mm
- 11- Charpente acier IPE 200x100+ Isolation : laine de verre 200mm
- 12- Poteau acier Ø140mm
- 13- Panneau contreplaqué filmé CTBX 19mm
- 14- Double vitrage
- 15- Menuiseries aluminium
- 16- Faux plafond plaque de plâtre
- 17- Carrelage grès cérame 40x40
- 18- Chape ciment
- 19- Nid d'abeille polystyrène et réseau de chauffage par le sol
- 20- Béton maigre
- 21- Béton armé
- 22- Caniveau préfabriqué
- 23- Vide sanitaire

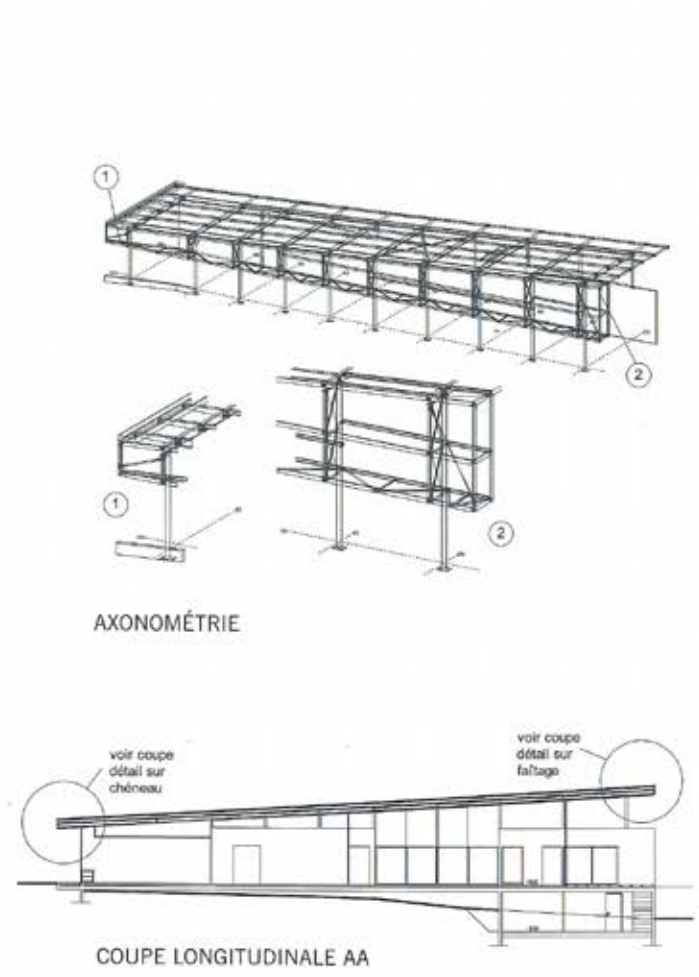
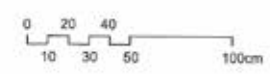
COUPE VERTICALE



VUE DE LA SERRE ET FAÇADE NORD

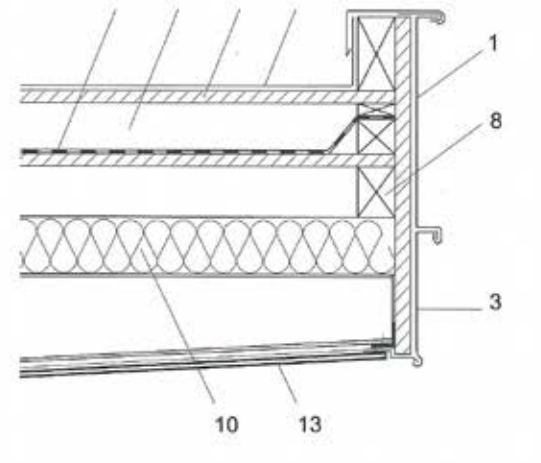


COUPE TRANSVERSALE BB

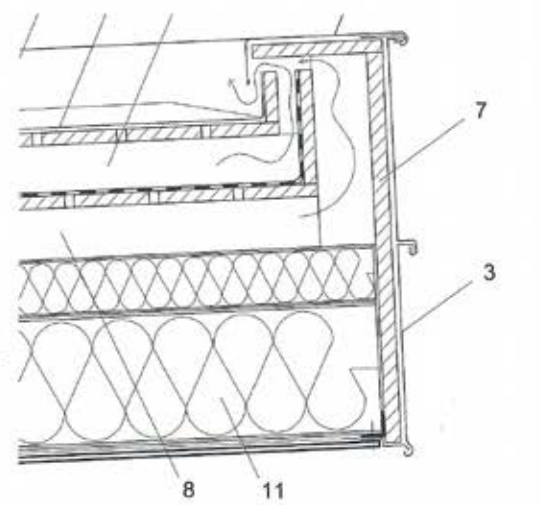


AXONOMÉTRIE

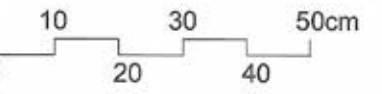
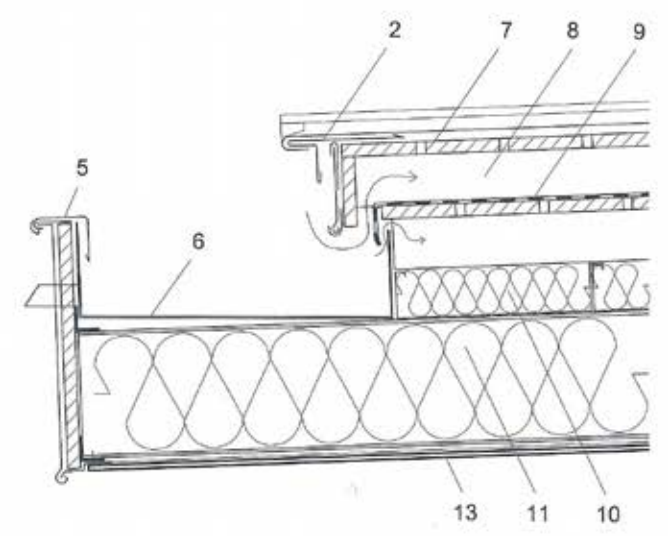
COUPE LONGITUDINALE AA



COUPE SUR RIVE



COUPE SUR FAÎTAGE



COUPE SUR CHÉNEAU



VUE DU PORTE-À-FAUX DE TOITURE ET TERRASSE