

le moniteur architecture

l'Amc

n° 68 février 1996

**actualités: dossier universités – auditorium et
jardin à Genève – aménagement d'un entrepôt
débat: la ville ouverte – détails: résidences
pour personnes âgées – planchers en verre
lampes de table – référence: Raymond Lopez
document: Nestlé France à Noisiel**

M 2754 - 68 - 75,00 F

ISSN 0998-4134

PLAN DE SITUATION



Foyer-Logements du CAT de Clairvaux d'Aveyron

A une échelle réduite, une utilisation audacieuse - cependant simple et économique - d'éléments de structure et de composants acier.

A Clairvaux d'Aveyron, près de Rodez où ils exercent, Jacques Lacombe et Michel de Florinier ont livré il y a quelques mois les logements-foyer du Centre d'Aide par le Travail, un établissement qui permet à des employés possédant tous un handicap mental de travailler, entourés d'une équipe de professionnels et d'éducateurs.

Le bâtiment est construit sur un terrain situé à une centaine de mètres du CAT, de l'autre côté d'une petite rivière, en pleine campagne aveyronnaise; il bénéficie d'une situation privilégiée, occupant toute la largeur d'une longue parcelle adossée à une colline orientée à l'ouest où il prend la lumière.

Deux pavillons de briques regroupant chacun cinq studios (deux T1 bis au rez-de-chaussée et trois T1 à l'étage) sont situés aux deux extrémités d'un espace ouvert sur le site par une longue façade vitrée; entre les deux, une vaste salle de rencontre accueille la vie commune, les loisirs et les repas; elle distribue au niveau bas un local infirmière-éducateur, une lingerie et un garage. L'accès aux studios de l'étage se fait par un escalier central et une coursive sur-

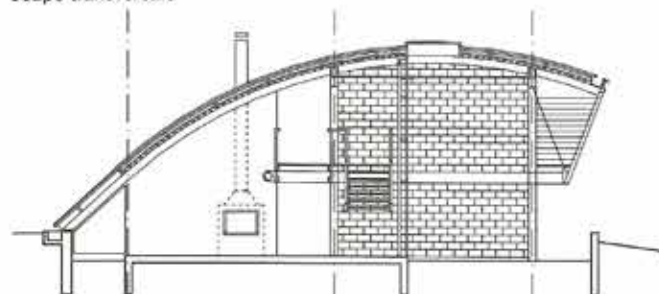
plombant le volume de la grande salle. Cet espace est éclairé zénithalement à l'arrière sur un espace planté et s'ouvre sur le paysage entre les deux volumes des logements par une large terrasse extérieure. Une longue toiture courbe abrite et unifie l'ensemble, fixant l'édifice dans le site. La structure du bâtiment, en acier, est constituée de neuf portiques successifs articulés en pied, selon des travées de 4 m et des portées de 7.6 m et 5.7 m. Pour chaque portique deux poteaux constitués d'IPE de 220 mm supportent un IPE de 330 mm sur lequel repose le plancher de l'étage ainsi que la coursive et le balcon de la façade, puis un arc composé d'IPE de 220 mm cintrés formant support de toiture. Ce dernier est relié aux poutres du plancher par des tubes de 120x60x4 mm. Des câbles tendus sur toute la longueur de la façade et repris par des contrefiches aux extrémités assurent le contreventement longitudinal. Les planchers intérieurs sont en béton sur prédalles posées entre les IPE de 330 mm. La couverture est conçue en toiture chaude double peau avec à l'intérieur, un bac acier prélaqué support d'isolant (20 cm de laine de verre) et, à l'extérieur, un bac alu cintré re-

posant sur des pannes en tôle pliées, elles mêmes fixées aux arcs IPE par des platines soudées. Les remplissages latéraux sont en blocs de terre cuite (40x20x20 cm) à parement lisse (murs de type III), ils assurent le contreventement latéral. Les autres façades sont entièrement vitrées, composées de châssis aluminium coulissants ou fixes. Les cloisons séparatives et les doublages sont en Placostil, les sols sont en carrelage pour les locaux communs et en marmoleum pour les studios; les matériaux sont laissés bruts autant qu'il est possible, laissant apparaître la simplicité du concept de la structure et confortant la clarté des articulations du bâtiment.

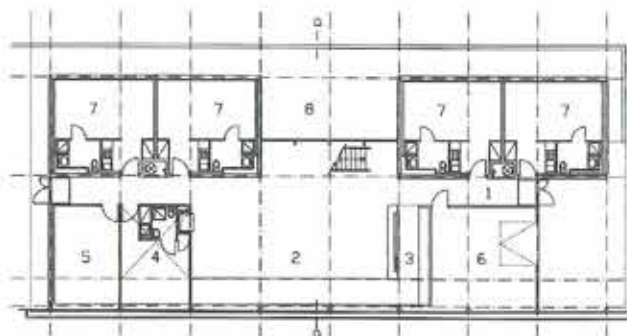
Le degré de protection au feu demandé est de 1/2 heure (stabilité) pour la structure métallique qui est recouverte d'une peinture intumescente sur les parties visibles, excepté pour les arcs de toiture dont on n'a pas considéré qu'ils assureraient la tenue du bâtiment; les planchers sont coupe-feu 1/2 heure par construction. Pour un budget global de 15 M.F. H.T. et une surface de 540 m² utiles, le coût du lot charpente-couverture est de 590 574 F.H.T.. Le chantier, traité en lots séparés, a duré dix mois.



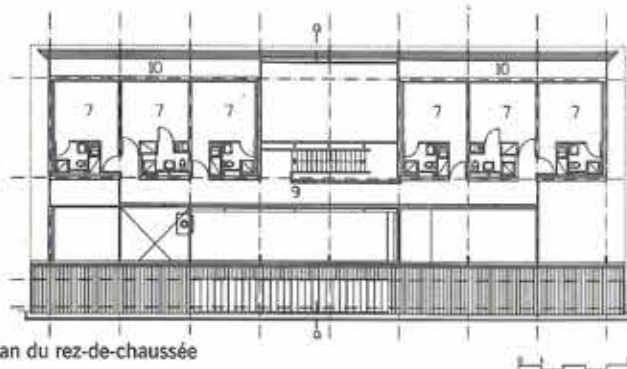
Coupe transversale



- | | |
|-----------------|------------|
| 1 Entrée | 6 Garage |
| 2 Salle commune | 7 Studios |
| 3 Bar-cuisine | 8 Terrasse |
| 4 Infirmierie | 9 Coursive |
| 5 Lingerie | 10 Balcons |



Plan de l'étage



Plan du rez-de-chaussée

FICHE TECHNIQUE**FOYER-LOGEMENTS DU CAT DE CLAIRVAUX D'AVEYRON**

MAÎTRISE D'OUVRAGE :
Office Public Départemental d'HLM
de l'Aveyron
MAÎTRISE D'ŒUVRE : **Jacques
Lacombé, Michel de Florinier**,
Architectes. **Georges Rey**, Economiste
de la Construction.

B.E.T. I.N.S.E., Bureau d'Etudes
Techniques.

PROGRAMME : construction de
logements-foyers pour le Centre
d'Aide par le Travail. 10 logements
T1 et T1 bis, salle commune
infirmierie, lingerie, garage.

SURFACES : SHON 475 m²
(+50 m² garage)

CALENDRIER : Etudes, fin 92.

Chantier, mars 93 à janvier 94

COUT : 2,52 MF HT (terrassment)

153 396 F HT; G.O. 584 772 F HT;
charpente-couverture
590 574 F HT; menuiserie alu
251 520 F HT; menuiserie bois
49 444 F HT; plâtrerie 123 539 F
HT; électricité 219 000 F HT; plom-
berie-chauffage 321 641 F HT; carre-
lage 66 386 F HT;
peintures 55 808 F HT;
revêtements de sol 45 972 F HT)

ENTREPRISES : **Cantaloube**,
terrassment; **Fraysse**, gros œuvre;
A.C.M.D., charpente-couverture;
Zabloun, menuiserie métallique;
M.C.E.L., menuiserie bois; **Sanhes**,
plâtrerie; **Larren**, électricité; **Molnat**,
plomberie-chauffage; **Da Cunha**,
carrelage; **Bernal**, peintures;
Fournier, revêtements de sol.
PHOTOGRAPHIES :
Gilles Tordjeman



Cette "fiche détail" a été établie avec le concours de :

Acier

USINOR SACILOR

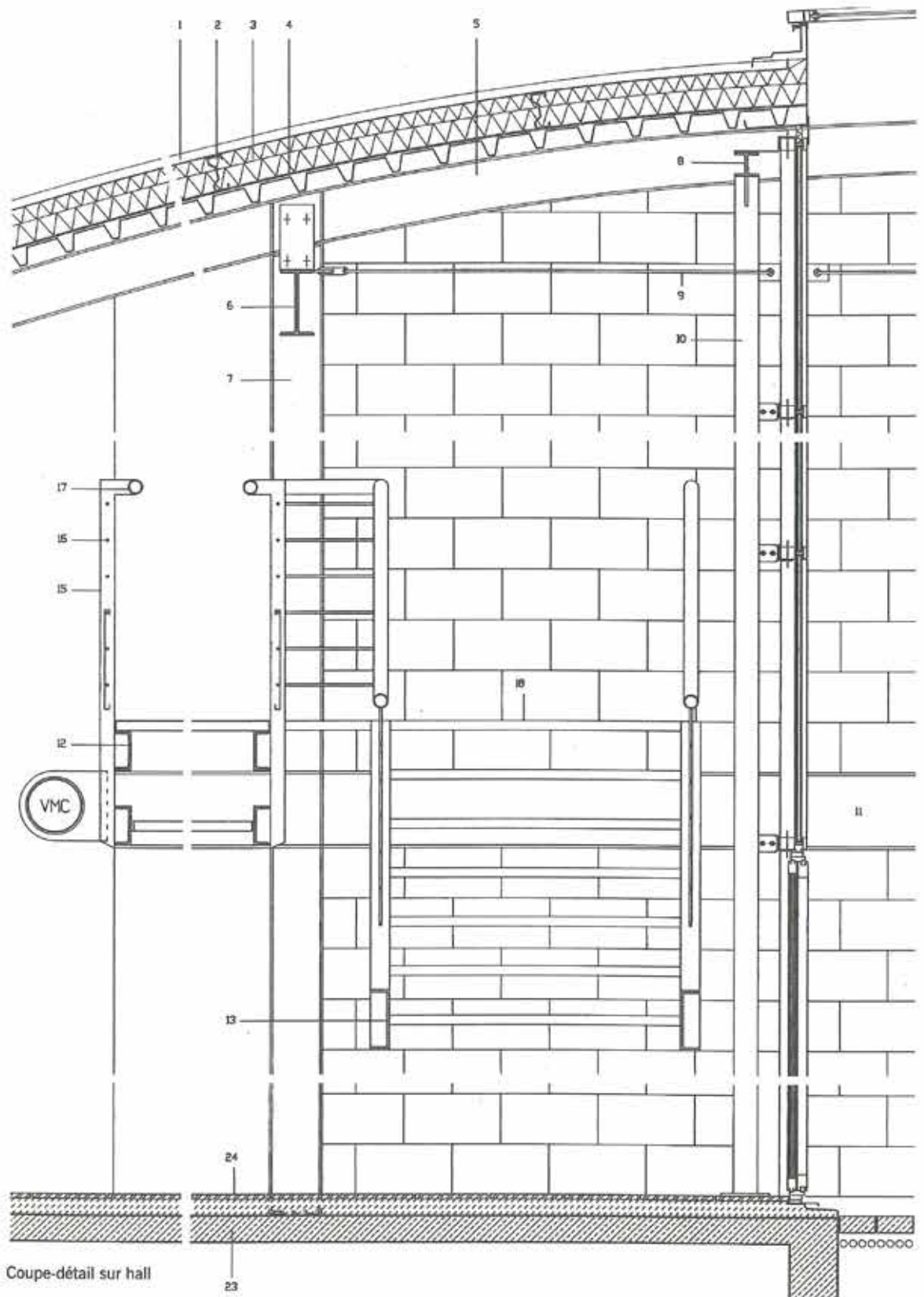
Direction du Développement BTP
Tour Pacific
13 cours Valmy - TSA 10001
92070 LA DEFENSE Cedex
Tél. : 41.25.58.96
Fax : 41.25.59.59

**L'acier : des solutions à découvrir
au service de votre créativité**

Pour en savoir plus, pour vous aider dans vos choix, consultez votre correspondant acier :

Aquitaine, Midi Pyrénées :
Jacques REYNARD, Toulouse
Tél. : 61 302634, fax : 61 780693
Languedoc, Provence Côte d'Azur :
Jean SPAMPINATO, Nice
Tél. : 92028900, fax : 92029003
Auvergne, Bourgogne,
Franche-Comté, Rhône-Alpes :
Pierre QUARQUIN, Lyon
Tél. : 72841097, fax : 78710525
Centre, Limousin, Pays de Loire, Poitou-Charente :
Philippe MARCON, Orléans
Tél. : 38810629, fax : 38625449

Bretagne, Basse Normandie,
Haute Normandie :
Loïc THOMAS, Paris
Tél. : 41256336, fax : 41255959
Ile-de-France :
Jean DALSHHEIMER
Loïc THOMAS, Paris
Tél. : 41256131, fax : 41255959
Champagne, Nord, Picardie, Alsace Lorraine :
Jean-Yves LHOSTIS, Lille
Tél. : 20210999, fax : 20514901
Direction : **Patrick LE PENSE**, Paris
Tél. : 41256860, fax : 41255959



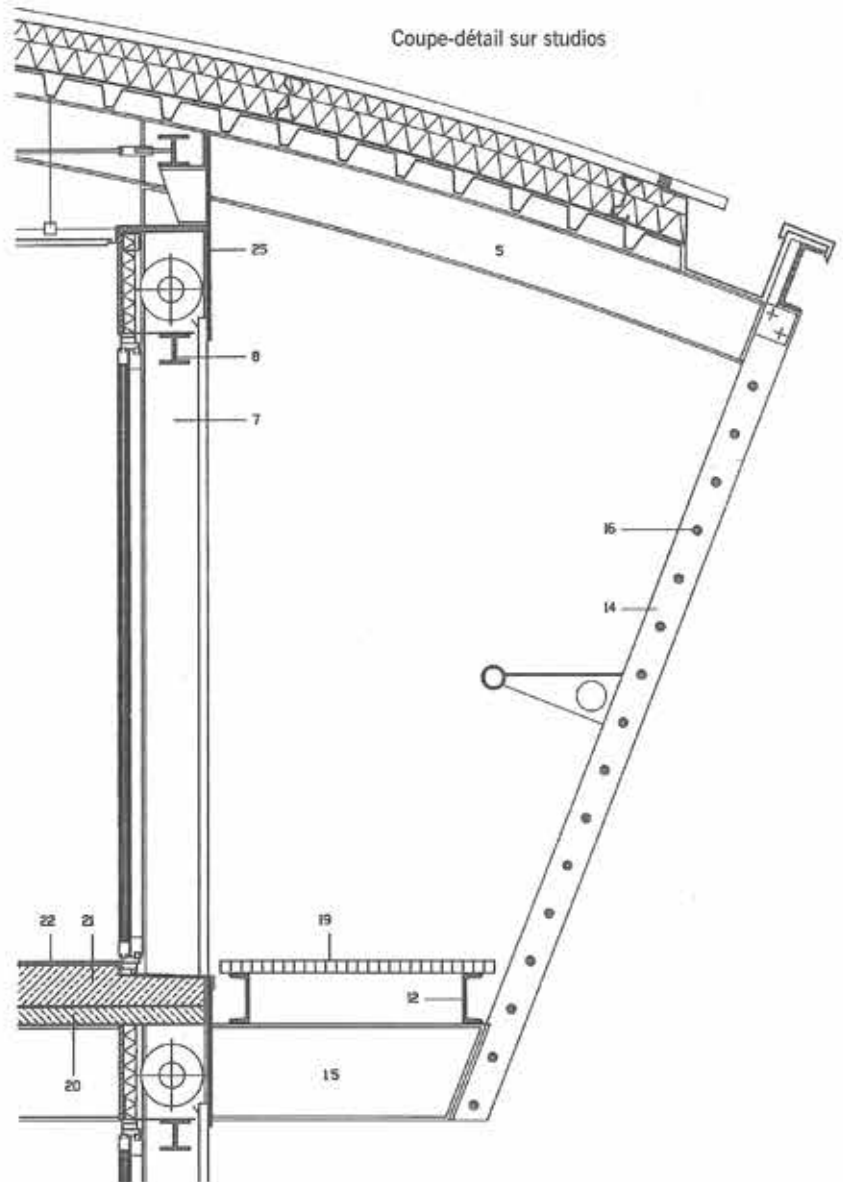
Coupe-détail sur hall

- 1 Bac NERVALU 60/10 cintré laqué gris
H = 40 mm
- 2 Panne tôle pliée type MULTIBEAM
H = 140 mm
- 3 Laine de verre - Ep. 200 mm
- 4 Bac acier TOITESCO 4.66.800 S
- 5 IPE cintré 220x110 mm
- 6 IPE 270x135 mm
- 7 IPE 220x110 mm
- 8 HEA 100x100 mm
- 9 Croix de stabilité par fer 25mm tendu
- 10 Tube creux 100 mm support des traverses
horizontales de façade.
- 11 UPN 320x100 mm
- 12 UPN 160x65 mm
- 13 Limon UPN 220x80 mm
- 14 Tube creux 120x60 mm
- 15 IPE 330x160 mm
- 16 Câbles tendus 10 mm
- 17 Main-courante tube creux 60 mm
- 18 Marche en tôle perforée
emboutie galvanisée
- 19 Élément de caillebotis
acier galvanisé H = 35mm
- 20 Prédalle Ep. 7 cm
- 21 Dalle de compression
- 22 Marmoleum
- 23 Dallage béton
- 24 Carrelage 30x30 cm
- 25 Plaque de verre trempé dépoli

1



2



3



- 1 - Façade ouest.
- 2 - Vue intérieure montrant la coursive distribuant les chambres.
- 3 - Détail de la protection extérieure.